

POLEA MANUAL CON UN RAMAL DE CADENA

Capacidades 500 - 20.000 kg

Hemos mejorado de forma pionera las condiciones de trabajo del operario así como las zonas de trabajo, lo que va más allá del polipasto manual de cadena clásico.

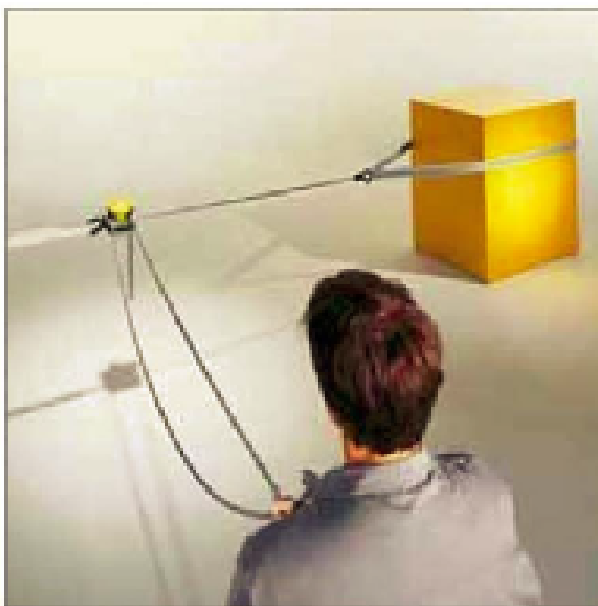
CARACTERISTICAS

- **Su carcasa robusta de acero protege todos los componentes internos incluso en las condiciones más duras.**
- **La poca altura perdida permite maximizar la altura de funcionamiento.**
- **El revolucionario sistema de mando giratorio a 360° permite al operario trabajar prácticamente desde cualquier posición, en espacios cerrados o por encima de la carga. Puede ser manejado incluso a un lado de la carga lo que también posibilita usar el polipasto para tirar o tensionar. Debido a esta versatilidad, el operario no estará forzado a trabajar en la zona de peligro de la carga.**
- **Sistema de freno automático de doble trinquete y protegido contra la corrosión.**
- **Protección de los componentes internos incluso en condiciones extremas de trabajo debido a la guía de cadena y engranaje casi totalmente cerrado.**
- **La polea de carga endurecida con cuatro encajes mecanizados asegura un movimiento preciso de la cadena.**
- **Cadena de eslabones de alta resistencia, zincada, según normas y reglamentaciones nacionales e internacionales.**

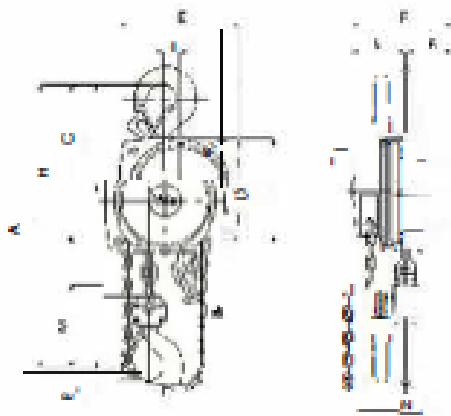


Modelo	Núm. EAN 4025092*	Capacidad kg	Número de ramales	Dimensiones de la cadena d x p mm	Elevación por cada m de la cadena de mando mm	Esfuerzo a C.M.U. daN	Peso con altura elevación estándar (3m) kg
M500	*288545	500	1	5 x 15	33	21	9
M1000	*288552	1.000	1	6 x 18	20	30	13
M2000	*288569	2.000	1	8 x 24	14	32	20
M3000	*941129	3.000	1	10 x 30	12	38	29
M5000	*941143	5.000	2	10 x 30	6	34	38
M10000	*291842	10.000	3	10 x 30	4	44	71
M20000	*292153	20.000	6	10 x 30	2	2 x 44	196

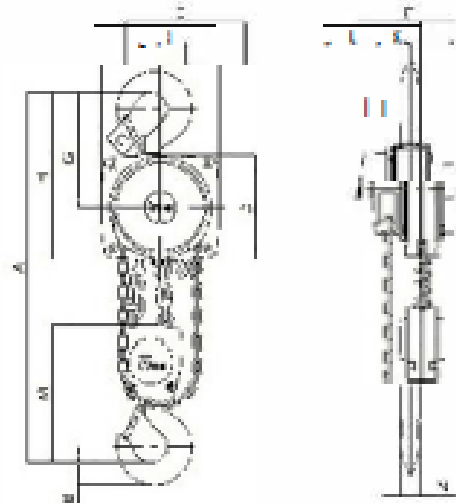
Modelo	M500	M1000	M2000	M3000	M5000	M10000	M20000
A min, mm	300	335	395	520	654	825	1.065
B, mm	17	22	30	38	45	68	85
C, mm	24	29	35	40	47	68	64
D, mm	133	156	182	220	220	220	303
E, mm	148	175	203	250	250	383	555
F, mm	148	167	194	219	219	219	250
G, mm	139	164	192	225	242	326	391
H, mm	206	242	283	335	352	436	501
I, mm	24	24	31	34	21	136	-
K, mm	61	70	83	95	95	95	396
L, mm	87	97	111	124	124	124	125
M, mm	110	125	156	178	285	401	471
N, mm	14	19	22	30	37	50	56



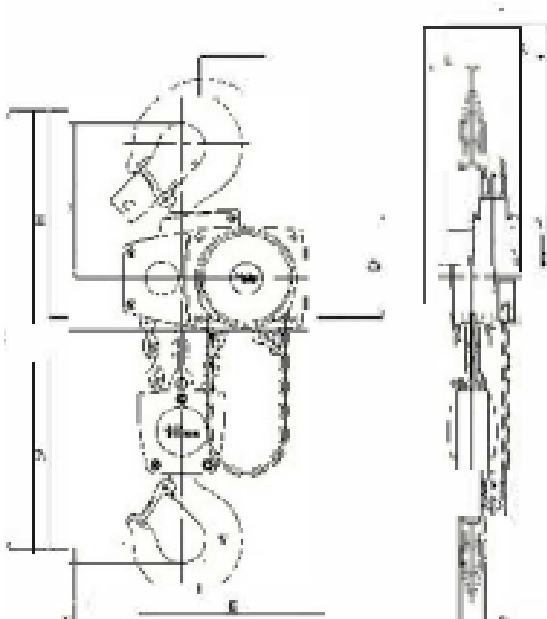
500 - 3.000 kg, un ramal



5.000 kg, dos ramales



10.000 kg, tres ramales



20.000 kg, seis ramales

